

XEV

INNOVATION MEETS INSPIRATION



WWW.XEV-CARS.CH

YOYO



Die **REVOLUTION** der URBANEN MOBILITÄT

100% elektrisch

Reichweite bis zu 150 km

Höchstgeschwindigkeit 90 km/h

Keyless-System

Motorrad-Kennzeichen

»»»» Technische Spezifikationen



Länge	2530mm
Breite	1500mm
Höhe	1560mm
Gewicht (ohne Batterie)	450kg
Zulässiges Höchstgewicht	836kg
Reifen	155/60R15
Wendekreis	4000mm

Nachhaltige Mobilität



YOYO ist Leistung, Fahrkomfort und 100 % elektrisch



EU-Lademodus, Standard-Schuko-Stecker und EN 62196 Typ 2-Stecker
(Mennekes-Stecker) Ladezeit unter 3 Stunden (von 30 %)

»»»»» Motor

YOYO ist Avantgarde in reinster Form.
Mit YoYo verbinden Sie Bewegungsfreiheit mit
einem einzigartigen, 100 % grünen Lebensstil.

Motortyp	Permanentmagnet-Synchronmotor
Motorleistung	7.5 kW nominal / 15 kW maximal
Antrieb	Heckmotor, Hinterradantrieb (RWD)
Batterietyp	LiFePO4 mit zylindrischen Zellen
Batteriekapazität	10,4 kWh
Batteriespannung	86 V (Betriebsspannung)
Batteriekühlung	Mit Luft
Batterieerwärmung	Elektrisch



Für die Stadt konzipiert



Lädt die Batterie beim Bremsen oder Abbremsen automatisch auf



Dank der kompakten Abmessungen von XEV YOYO kommen Sie ungehindert durch den Stadtverkehr und können so einfach parken wie nie zuvor

XEV YOYO

| X-PRESSION

Erleben Sie maximale Personalisierung mit dem personalisierbaren Seitenstreifen von YOYO. Sie können ihn nach Maß gestalten, um Ihrem Geschmack voll und ganz entgegenzukommen. Entfesseln Sie Ihre Kreativität, indem sie Ihren bevorzugten Stil auswählen und gestalten Sie Ihr YOYO-Modell so, dass es Ihre Persönlichkeit wirklich widerspiegelt. Mit YOYO werden selbst alltägliche Fahrten zum angenehmen, einzigartigen und unterhaltsamen Erlebnis.

| INNOVATION

XEV ist Vorreiter auf dem Gebiet der modernen 3D-Drucktechnologie, die schier endlose Möglichkeiten für die persönliche Gestaltung Ihres YOYO-Modells eröffnet. XEV revolutioniert die Art und Weise, kreativ zu werden und bietet ein umfassendes Sortiment an eleganten Elementen und Optionen, mit schnellen und präzisen Lösungen dank modernster 3D-Drucktechnologien.





Art Institution Corporation



UAAD ist eine aufstrebende Online-Künstlerplattform mit Sitz in New York. XEV arbeitet mit UAAD zusammen, um die unterschiedlichsten künstlerischen Formen zum Ausdruck zu bringen, bietet die Seitenstreifen von YOYO in noch eleganteren Formen an und verwandelt sie in Kunstwerke zum Sammeln.

Einfach, Kompakt, und mit Futuristisch em Design.

- Tür ohne Profil
- Panoramadach
- LED-Scheinwerfer
- Einzigartige Seitenstreifen





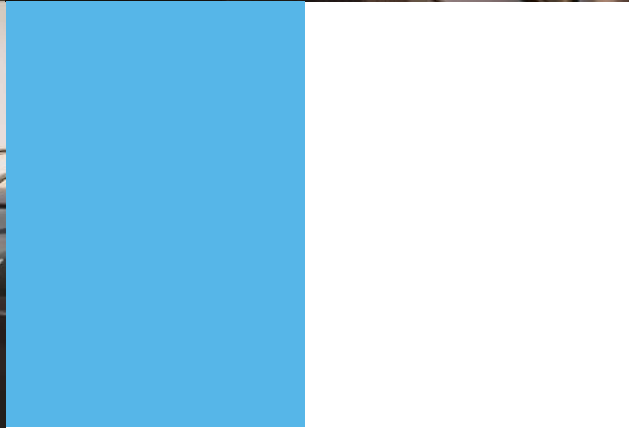
Interieur wo Stil, Komfort und Technologie aufeinander treffen.

- Mix aus lebendigen Farben
- Multifunktionales Lenkrad
- Sitze in modernem Stil
mit perforiertem
Kunstlederbezug
- Geräumiger Kofferraum
mit 180 L





YOYO wird sorgsam aus umweltfreundlichen Materialien hergestellt und garantiert allen Passagieren einen komfortablen und einladenden Fahrgastraum.



Konnektivität

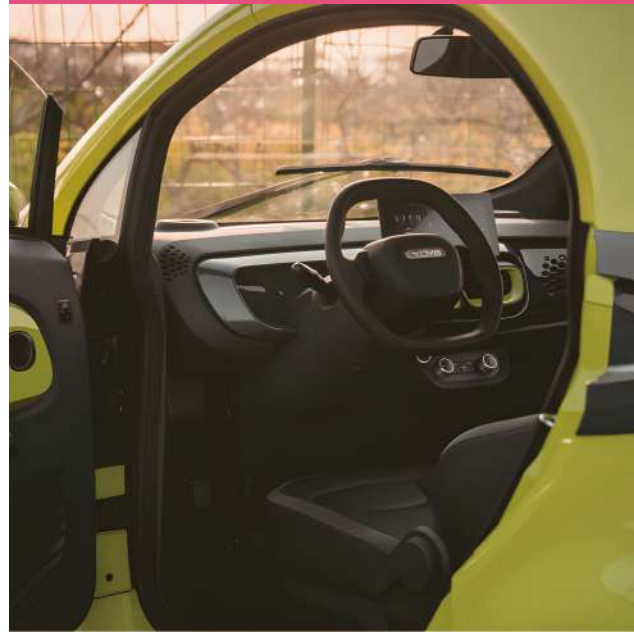
- 10" - Touch Screen
- Bluetooth-Verbindung
- App Remote Control
- Key Remote Control
- Apple Car Play
- Android Auto

Status der Batterie



Klimaanlage
und Heizung

Türen und
Fenster





Öffnen und Schließen des
Fahrzeugs via Schlüssel-Erfassung.

Start-Stopp-Taste und
elektronische Lenkradsperre.

XEV YOYO Mobile-App für die
Überwachung und Kontrolle
des Fahrzeugs aus der Ferne.



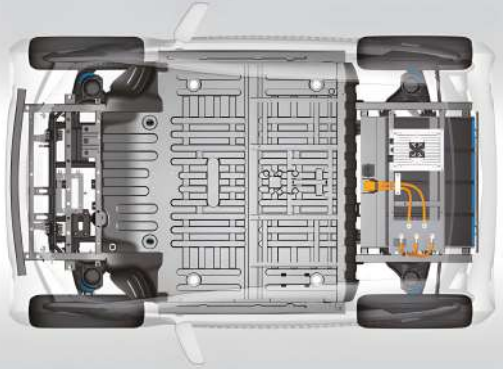
Fahren in Sicherheit

- ABS, 4 Scheibenbremsen
- Fahrgestell aus hochfestem Stahl
- Seitenunterfahrschutz
- Verstärkungen aus Stahl für Schutz gegen Überschlag





YOYO wurde auf maximalen Schutz ausgelegt und vereint Sicherheit, Fahreffizienz und Technologie für ein unvergleichliches Benutzererlebnis.



YOYO ist gemäß den europäischen Sicherheitsstandards homologiert und rund um ein Fahrgestell aus hochfestem Stahl konstruiert, um maximalen Schutz zu garantieren.

XEV



Die revolution
der mobilität

YOYO





»»»»» Serienausstattung

Um sich auf einfache und praktische Weise fortzubewegen, gibt es keinen besseren Gefährten als YOYO, eine übergreifende Lösung für die ganze Familie.

Klimaanlage

Hochleistungssystem mit PTC-Elektroheizung

Vordere Scheinwerfer

LED-Standlicht und -Fahrtrichtungsanzeiger mit Bi-Halogen-Scheinwerfer

Hintere Scheinwerfer

Standlicht, Bremslicht, Fahrtrichtungsanzeiger und Rückfahrcheinwerfer mit Full LED

Audio

2 Lautsprecher

USB

3 USB zum Laden des Smartphones (USB Type-A)

Kofferraum

180l, Zugang über die Heckklappe mit elektrischer und Remote-Öffnung

Rückspiegel

Elektrisch

Fenster

Elektrisch mit automatischer Schließung bei Abstellen des Fahrzeugs

Sitze

Ergonomisch aus Hightech-Material, manuell verstellbar



Bewegungsfreiheit



Homologiert als vierrädriges Kraftfahrzeug, mit Wechselkennzeichen nutzbar



Panoramadach mit abgedunkelten Scheiben und UV-Filter

»»»»» In der Schweiz verfügbare Farben

I Pure White (view A)



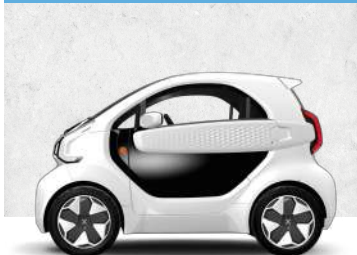
I Prototype Grey (view A)



I Space Black (view A)



I Pure White (view B)



I Prototype Grey (view B)



I Space Black (view B)



I Pure White (view C)



I Prototype Grey (view C)



I Space Black (view C)



A close-up, low-angle shot of the rear light assembly of a red car at night. The light is illuminated, showing a complex, multi-faceted design with a red glow. The background is dark with blurred bokeh lights, suggesting an urban or event setting.

XEV

WWW.XEV-CARS.CH

info@mosportgroup.ch